

Klimarapport 2024



Innhold

1. Oppsummert
2. Introduksjon
 1. Om rapporteringen
 2. Definisjoner og referanser
3. Rapport base year 2023
4. Rapport klimagassutslipp 2024
 1. Utslipp
 2. Utvikling
 3. Strategier/kommentarer
5. Ansvarlig produktutvikling



Definisjoner

CO₂e**** = en enhet for å måle klimaeffekten av ulike klimagasser, ved å omregne dem til tilsvarende mengde karbondioksid (CO₂) for å få et felles mål på global oppvarming

CAPRO* = karbonproduktivitet = verdiskapning dividert på klimagassutslipp

Verdiskapning** = Vi bruker omsetningen til selskapet som mål for verdiskapningen

Δ CAPRO = endringen i forholdet mellom verdiskapning (kr) dividert på klimagassutslipp (CO₂e tonn) per år.

Grønn vekst = Δ CAPRO > 5 % Et minimumskrav for ekte grønn vekst er altså at karbonproduktiviteten er høyere enn fem prosent per år i gjennomsnitt over 30 år.

Unngåtte utslipp*** – også kalt håndavtrykk = den positive klimapåvirkningen en organisasjon kan ha ved å tilby løsninger som reduserer eller forårsaker mindre klimagassutslipp enn sammenliknbare løsninger. Rapporteres som Scope 4.

Referanser:

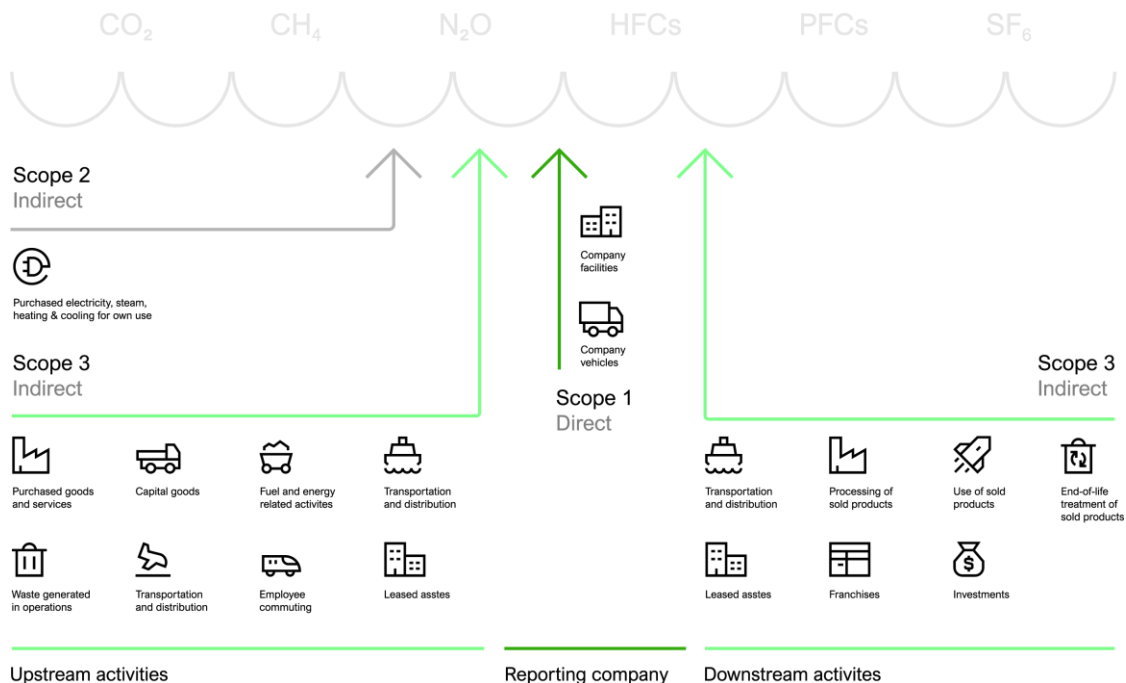
*Per Espen Stoknes, Hvordan måle ekte grønn vekst og unngå grønvaskingsfellen, <https://biopen.bi.no/bitstream/handle/11250/2632142/Magma+1905+S toknes.pdf?sequence=1>

**Haller, 2016; Haller, van Staden, & Landis, 2018

***<https://www.wbcsd.org/resources/topic/avoided-emissions/#:~:text=Avoided%20emissions%2C%20or%20Scope%204%20emissions%2C%20are,reduce%20the%20need%20for%20more%20polluting%20alternatives.>

****[https://snl.no/CO₂-ekvivalenter](https://snl.no/CO2-ekvivalenter)

GHG Protocol standard – kategorier for rapportering



Klimarapport

Inventas sitt klimagassutslipp 2024

Scope 1



0,1 tCO₂e

- Drivstoff til firmabil

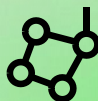
Scope 2



10,4 tCO₂e

- Strøm til lokaler

Scope 3



462,1 tCO₂e

- Kontordrift
- Materiell og aktivitet knyttet til prosjekt og salg

KPI karbonproduktivitet (CAPRO):

0,5 MNOK/tCO₂e

KPI reell grønn vekst (Δ CAPRO>5%):

22% (2023-2024)

KPI klimapåvirkning per ansatt:

3,11 tCO₂e/employee



Klimarapport

Oppsummert

- Inventas har hatt **reduksjon i absolutte utslipp** fra 2023 til 2024
- Datakvaliteten og beregningene er sammenliknbar og vi kan si at **reduksjon kommer av mindre utslipp gjennom aktiviteten** vi har hatt. Men vi **kan ikke si at det er et resultat av direkte tiltak** for reduksjon av utslipp. Dette har ikke vært et fokusområde for Inventas. Se om rapporteringen – tilnærming til bærekraftsarbeidet.
- Inventas har klar reell grønn vekst, ved at vår **ΔCAPRO er 22%** fra 2023 til 2024. Dette er et kort intervall og vi kan ikke forvente at tendensen fortsetter uten mer bevisst arbeid for reduksjon.
- Vi har foreslåtte aksjoner for kunne redusere utslipp klimagassutslipp framover:
 - **Forbedring av datakvalitet** slik at vi kan forstå hva som forårsaker utslipp i de kategoriene som er viktigst for Inventas.
 - **Samarbeid med underleverandører** for å forstå hva som forårsaker utslipp og finne muligheter for reduksjon
 - **Forankre internt** arbeidet med bærekraft på tvers av fag i organisasjonen
 - **Synliggjøre** Inventas sitt arbeid med bærekraft eksternt



Om rapporteringen

Inventas jobber mot å rapportere iht. ESRS for rapporteringsåret 2027.

Dette er det første året Inventas publiserer klimarapport.

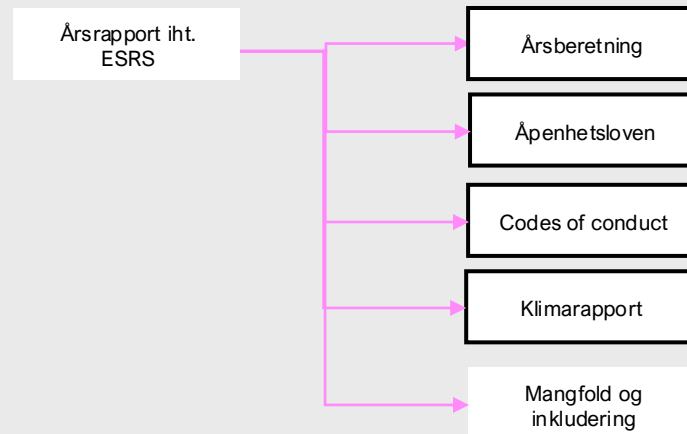
Vi følger standarden GHG Protocol og rapporterer på fotavtrykket vårt i Scope 1, 2, 3.

Inventas har kartlagt fotavtrykket siden 2021. I 2021 og 2022 er det brukt andre faktorer for utregning av utslipp per kategori og datagrunnlaget for reise er endret. Vi definerer derfor 2023 som base year for å måle utviklingen i klimagassutslipp og KPIer. Datagrunnlaget er basert på regnskapstall med utslippsfaktorer fra databasen EXIOBASE, bortsett fra på reise med fly, som er leverandørsesifikk klimagassutslippdata.

Inventas har reell grønn vekst ($\Delta\text{CAPRO}>5\%$) som styrende KPI. Reell grønn vekst vil si at vi over tid har mindre utslipp per krone tjent inn: Verdiskapning (MNOK) / klimagassutslipp (tCO₂e)

Inventas jobber kontinuerlig med å bli mer bærekraftige. For kommende rapporteringsår vil vi:

- Publisere klimarapporten sammen med årsberetningen.
- Inkludere rapport på mangfold og inkludering
- Rapportere på ansvarlig produktutvikling for våre kunder



Om rapporteringen – tilnærming til bærekraftsarbeid

Inventas er et konsulentshus og jobber med produktutvikling for kunder. For å integrere bærekraft i vårt arbeid har vi delt det opp i tre nivåer, etter potensiell effekt.

Bærekraft - den store effekten og historien

Det høyeste nivået er når vi jobber på produktutvikling som har til hensikt å ha en målbar positiv bærekraftig effekt. Dette er avhengig av kunden sin ambisjon. Dette rapporteres som unngåtte utslipp, fra og med rapporteringsåret 2026.

Bærekraftige leveranser

Det midterste nivået er det de leveransene vi gjør hver dag til hver av våre kunder. Dette handler om hvordan vi gjennomfører vår produktutvikling og utfordrer oss selv og kunden til å ta bærekraftige valg gjennom ansvarlig produktutvikling.

Et bærekraftig Inventas

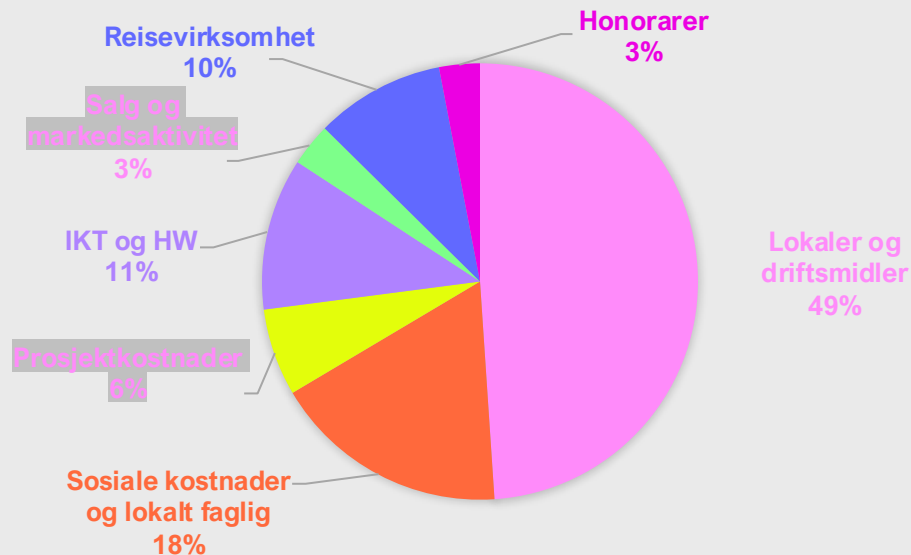
Det nederste nivået handler om de valgene vi tar i vår hverdag. Her rapporterer vi på våre utslipp og status på KPIer. Det er dette klimarapporten fokuserer på.



Klimagassutslipp 2023 – base year

	2023 (tCO2e)
Lokaler og driftsmidler	329,1
Sosiale kostnader og lokalt faglig	117,9
Prosjektkostnader	43,5
IKT og HW	75,8
Salg og markedsaktivitet	21,3
Honorarer	64,5
Reisevirksomhet	20,3
Total	672,5

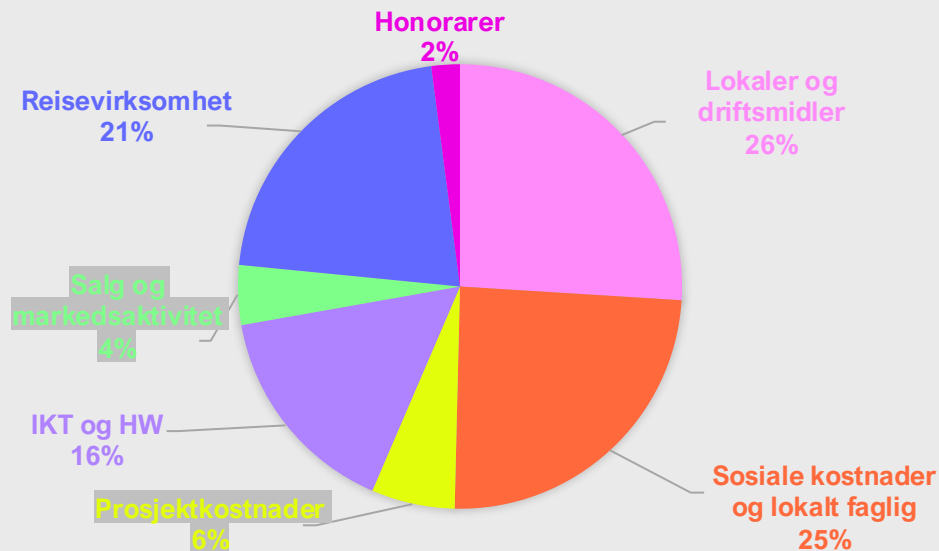
	2023
Verdiskaping (MNOK)	226
CAPRO (MNOK/tCO2e)	0,41
Antall ansatte	152
Utslipp per ansatt (tCO2e/ansatt)	4,4



Klimagassutslipp 2024

	2024 (tCO2e)
Lokaler og driftsmidler	122,8
Sosiale kostnader og lokalt faglig	115,3
Prosjektkostnader	28,73
IKT og HW	74,46
Salg og markedsaktivitet	20,5
Honorarer	101
Reisevirksomhet	9,8
Total	472,6

	2024
Verdiskaping (MNOK)	236
CAPRO (MNOK/tCO2e)	0,5
Antall ansatte	153
Utslipp per ansatt (tCO2e/ansatt)	3,11

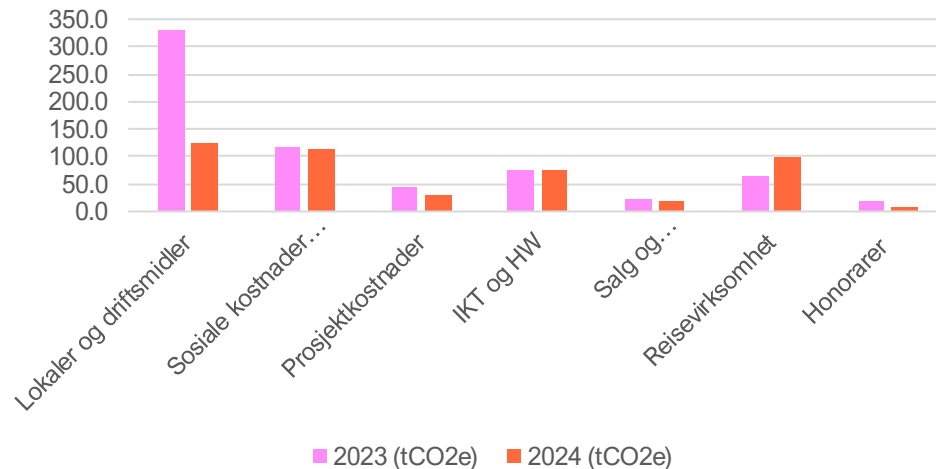


Inventas klimaregnskap - utvikling

	2023 (tCO2e)	2024 (tCO2e)	Endring
Lokaler og driftsmidler	316,29	212,86	-33 %
Sosiale kostnader og lokalt faglig	116,4	116,14	0 %
Prosjektkostnader	114,05	90,18	-21 %
IKT og HW	58,94	71,1	21 %
Salg og markedsaktivitet	48,86	51,66	6 %
Reisevirksomhet	46,16	61,98	34 %
Honorarer	38,98	26	-33 %
Total	739,68	629,91	-15 %

	2023	2024	Endring
Verdiskaping (MNOK)	44,4	50,4	14 %
CAPRO (MNOK/tCO2e)	0,06	0,08	33 %
Antall ansatte	157	157	0 %
Utslipp per ansatt (tCO2e/ansatt)	4,71	4,01	-15 %

Utvikling kimagassutslipp per kategori



Inventas klimaregnskap - kommentar

	tCO2e
Lokaler og driftsmidler	212,86
Sosiale kostnader og lokalt faglig	116,14
Prosjektkostnader	90,18
IKT og HW	71,1
Salg og markedsaktivitet	51,66
Honorarer	61,98
Reisevirksomhet	26
Total	629,91

	2024
Verdiskaping (MNOK)	50,4
CAPRO (MNOK/tCO2e)	0,08
Antall ansatte	157
Utslipp per ansatt (tCO2e/ansatt)	4,01

- Datagrunnlaget er regnskapstall og definert som lav kvalitet, bortsett fra på reise. Her har vi god datakvalitet hentet direkte fra underleverandør. Vi jobber med å **forbedre datakvaliteten på flere kategorier**.
- Lokaler og driftsmidler er har nedgang i utslipp i 2024, det gjelder hovedsakelig investering i nye lokaler i Midt i 2022 og 2023. Det forventes å gå opp i 2025 med fomying av lokaler i Stavanger og Oslo. Dette utgjør over 1/3 av utslippene våre og vi vil se om det er **aktiviteter her vi kan forbedre**.
- Sosiale kostnader er fordelt med halvparten på kantine og resten på diverse. Dette er en stor post og **vi vil lage kjøreregler for de største aktivitetene i denne kategorien**.
- Prosjektkostnader reflekterer det vi utvikler for kunde. Dette er en relevant post å **forbedre data på ved kreve dokumentasjon fra underleverandører** og utforske mer miljøvennlige alternativ for reduksjon i klimagassutslipp. Dette kan være en aktivitet knyttet til kompetanseheving for inventas og kunde.
- Aktivitet på verkstedene våre ligger under lokaler og driftsmidler og vi vil se om vi kan **forbedre prosedyrer for bruk av verkstedene**.
- På IKT og HW skal vi **få forbedret data fra leverandør og vil i tillegg etterspørre historisk data for å måle utvikling**.
- Kategorien salg og marked må gjennomgå og data etterspørres **de store aktørene, domene og sjekk lokasjon for lagring**. Dette må også være en del av vurderingen for prosedyrer for bruk av KI.
- Honorar består av kostnader tilknyttet regnskap og konsulenter.
- Reisevirksomhet består av 70-80% fly, som er eneste kategori med god data. **Vi bør gjennomgå kjøreregler for reisevirksomhet**.

Ansvarlig produktutvikling

Oppsummert

Ansvarlig produktutvikling er bærekraft i prosjekter for Inventas. Vi skal ha høy kvalitet på leveranser og produkter vi utvikler på vegne av våre kunder. Det innebærer å sørge for at bærekraft alltid kommer på agendaen i et utviklingsløp. Dette er Inventas sitt viktigste bidrag på bærekraft og en måte vi etterlever vår visjon Let us improve life through science and art.

Prioriterte aktiviteter har vært kompetanseheving på designvalg for sirkulærøkonomi (e.g. design for dekomponering, grønn elektronikk) og aktuelle regelverk (e.g. batteriforordningen, emballasjeforordningen, DPP) og få forankret arbeidet med bærekraft i styret og utforsket hva bærekraft kan være for Inventas i møte med kundene våre gjennom strategisk design

Key highlights:

- Bærekraftsansvarlig i disiplin digital og disiplin fysisk
- Inventas sitt initiativ Wakeup 2030 markerer at det er mindre enn totusenogtretti dager igjen til år 2030 – målstreken for FNs 17 bærekraftsmål. Wakeup 2030 er Inventas sitt initiativ for at vi alle skal våkne opp og skape en bærekraftig fremtid sammen.
- Formidling av ansvarlig rproduktutvikling eksternt på konferanser og kurs



Ansvarlig produktutvikling 2024

Inventas sitt bidrag på bærekraft

kunder som vil jobbe med Inventas på å forbedre seg på bærekraft

(antall prosjekt i HS med tag «bærekraft»)



11 prosjekt

prosjekt med økodesigngjennomgang, LCA screening/verdikjedekartlegging

(iht. Onwork- HS-pakke, inkl. CO2-kartlegging, økodesigngjennomgang, i Variable eller HS-pakke)



5 prosjekt

prosjekt forbedret* med økodesigngjennomgang eller LCA screening

(løsning/leveranse vurdert å være bedre pga. designvalg utfordret med økodesigngjennomgang eller LCA screening)



1 prosjekt



inventas